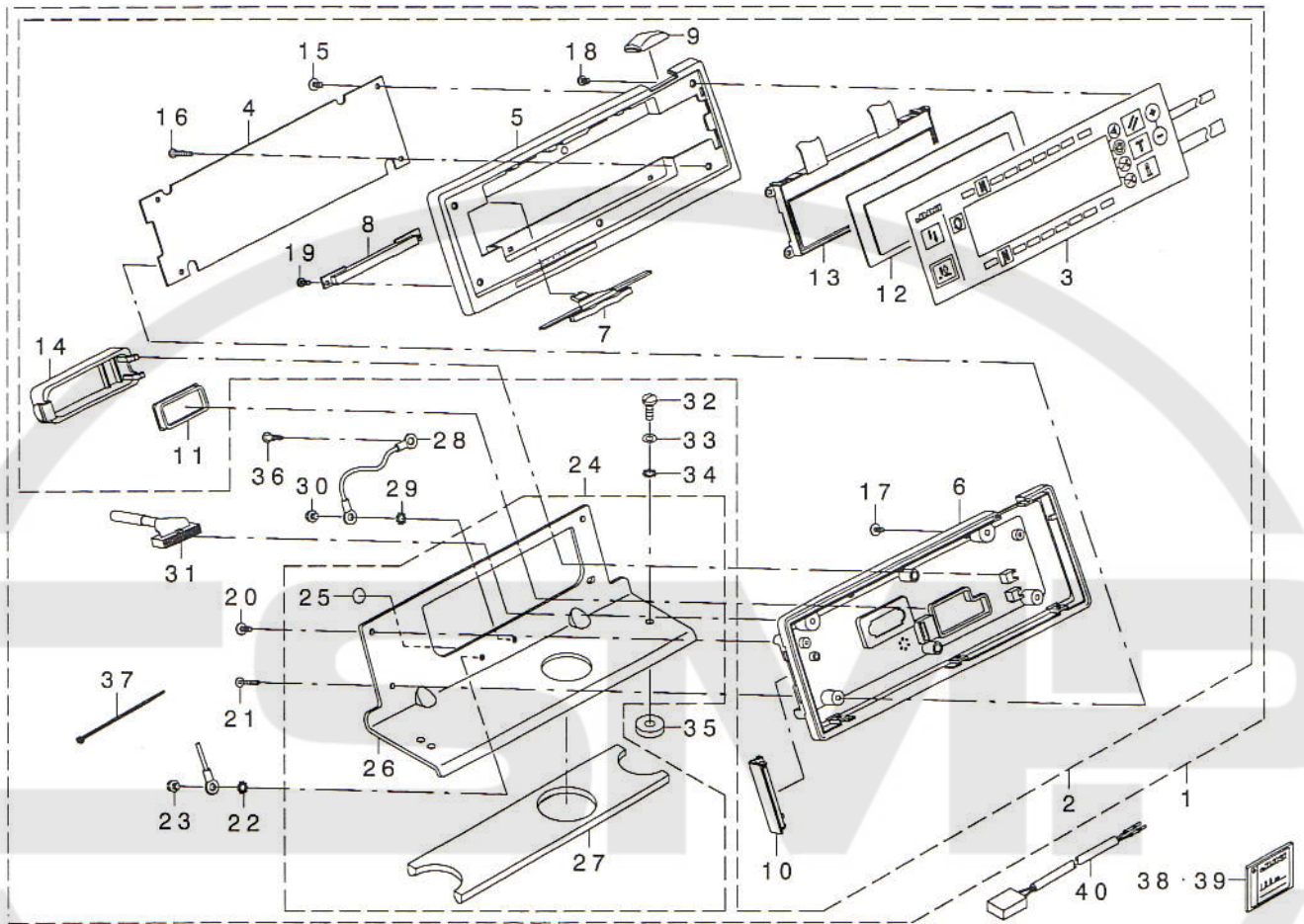


TYPE C



REF. NO	NOTE	PART NO.	DESCRIPTION	ヒョウメイ	Qty
1		400-54942	IP-110 TYPE-C COMPLETE	IP-110タイプ Cカンセイヒン	1
2		400-55184	IP-110 TYPE-C ASSY	IP-110 タイプ C カンセイヒン	(1)
3		400-55194	PANEL SHEET ASSY	パネルシートクミ	(1)
4		400-46138	PANEL PCB ASSY	PANEL PCB ASSY	(1)
5		400-55002	FRONT PANEL	フロントパネル	(1)
6		400-55005	BACK PANEL	バックパネル	(1)
7		400-05844	SPEED ADJUSTING KNOB	ソケット チョウセツノブ	(1)
8		400-05845	SPEED KNOB SUPPORT	ソケット ノブ ササエ	(1)
9		400-05846	INDICATION WINDOW	デモンストレーション ウィンドウ	(1)
10		400-55007	COMPACT FLASH COVER	コンパクトフラッシュカバー	(1)
11		400-05848	D-SUB 9P COVER	D-SUB 9P カバー	(1)
12		400-05847	LCD COVER	LCD カバー	(1)
13		KG-0000001-40	LCD	LCD	(1)
14		M1003-371-000	CORD EXIT COVER	コード出口カバー	(1)
15		SV-4030802-SN	TAPPING SCREW WITH FLANGE M3X8	タップスクリュー	(3)
16		SM-4032001-SC	SCREW M3X0.5 L=20	ナット M3 L=20	(1)
17		SV-4030802-SN	TAPPING SCREW WITH FLANGE M3X8	タップスクリュー	(2)
18		SM-4030601-SC	SCREW M3 X 6	ナット M3X0.5 L=6	(3)
19		ST-4030851-SN	SCREW	タツビ スクリュー D=3-24 L= 8	(2)
20		SV-4031001-SN	TAPPING SCREW	タップスクリュー	(2)
21		SV-4032502-SN	TAPPING SCREW	タップスクリュー	(2)
22		WT-0430002-KE	TOOTHED WASHER	ハツキサ カネ	(1)
23		SL-4040691-SC	SCREW M4 L=6	ナット M4 L=6	(1)
24		400-10896	PANEL BRACKET C ASSY	パネルブラケットCクミ	(1)
25		100-04109	GROUND MARK	グランドマーク	(1)
26		400-09854	PANEL BRACKET C	パネルブラケット C	(1)
27		400-11764	BRACKET C RUBBER CUSHION	ブラケットCゴムクッション	(1)
28		400-11929	FG CABLE ASSY	FGケーブルクミ	(1)
29		WT-0430002-KE	TOOTHED WASHER	ハツキサ カネ	(1)
30		SL-4040691-SC	SCREW M4 L=6	ナット M4 L=6	(1)
31		400-08594	PANEL CABLE C ASSY	パネルケーブルCクミ	(1)
32		SS-7121410-SN	SCREW 3/16-24 L=14	マルヒラネ	(2)
33		WP-0531001-SC	WASHER	ヒラサ カネ ミカキマル M5	(2)
34		WT-0530002-KS	TOOTHED WASHER D=5.3	ハツキサ カネ D=5.3	(2)
35		WP-0704516-SP	WASHER 7X20X4.5	ヒラサ カネ 7X20X4.5	(2)
36		SK-3382001-SE	SCREW D=3.8 L=20	マルモクネ D=3.8 L=20	(1)
37		EA-9500B01-00	CABLE BAND	ソクセンバンド	(3)
38	#01	400-55294	CF TYPE-B	コンパクトフラッシュ タイプ-B	1
39	#01	400-00100	CF CARD	コンパクトフラッシュ	1
40	#01	400-08168	OP SWITCH CABLE A ASSY	オプションスイッチケーブルクミ	1
		NOTE (注記)	#01...OPTIONAL PARTS	オプション部品	

JUKI®

JUKI CORPORATION

MARKETING & SALES H.Q.
8-2-1, KOKURYO-CHO, CHOFU-SHI
TOKYO 182-8655, JAPAN
PHONE: (81)3-3480-2357, 2358
FAX: (81)3-3430-4909, 4914

JUKI 株式会社

〒182-8655 東京都調布市国領町8-2-1
TEL. 03-3480-1111(代表)

営業本部
TEL. 03-3480-2357(ダイヤルイン)

お問い合わせ、ご相談は
To order or for further
information,
please contact:

Copyright © 2006 JUKI CORP.
本書の内容を無断で転載、複製することを
禁止します。
All rights reserved throughout the world.

※このパーツリストは商品改良のため予告なく変更する事があります。
* The description covered in this parts list is subject to change for improvement of the commodity without notice.
※このパーツリストは、2006年9月 現在の商品仕様で編集したものです。
* This parts list is edited in accordance with the product specifications as of September 2006.